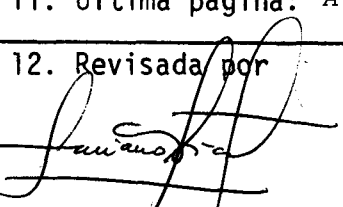

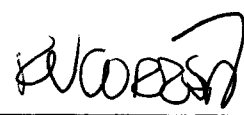


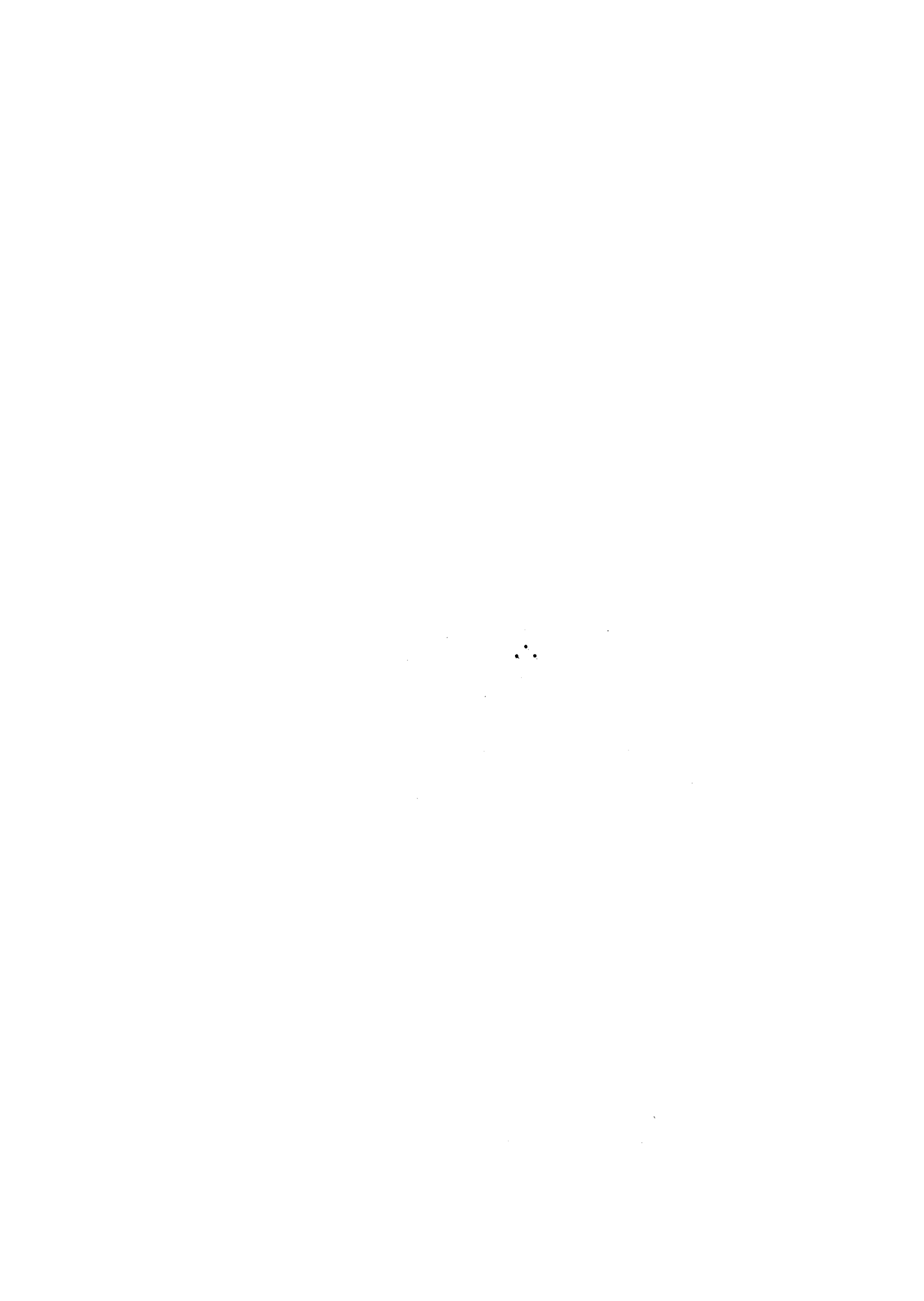
1. Publicação nº <i>INPE-3514-NTI/238</i>	2. Versão	3. Data <i>Maio, 1985</i>	5. Distribuição <input checked="" type="checkbox"/> Interna <input type="checkbox"/> Externa <input type="checkbox"/> Restrita
4. Origem <i>DAS/DBL</i>	Programa <i>CLB</i>		
6. Palavras chaves - selecionadas pelo(s) autor(es) <i>COMANDOS TRANSMISSÃO MICROPROCESSADOR</i>			
7. C.D.U.: <i>62-519:629,733.3</i>			
8. Título <i>TELECOMANDO PORTÁTIL PARA UTILIZAÇÃO EM VÔOS DE BALÕES ESTRATOSFÉRICOS.</i>		10. Páginas: <i>30</i>	
		11. Última página: <i>A.9</i>	
		12. Revisada por  <i>Luciano Faggiano Neto</i>	
9. Autoria <i>Ricardo Varela Corrêa Edson Rodrigues da Silva</i>		13. Autorizada por  <i>Marco Antonio Raupp Diretor Geral</i>	
Assinatura responsável 			
14. Resumo/Notas <i>Este telecomando foi desenvolvido para transmitir ordens com funções específicas em vôos de balões estratosféricos. As ordens são introduzidas através de 16 teclas do tipo "push-botton" e mostradas em "displays" de 7 segmentos. Tanto ordens predefinidas como novas ordens podem ser transmitidas por seleção de uma chave de modo. No modo "ordens predefinidas", cada tecla corresponde a uma ordem selecionada anteriormente, e ao pressionar uma tecla a ordem correspondente é mostrada nos "displays". No modo "ordens novas" basta digitar a ordem desejada, e a transmissão é iniciada pelo acionamento de uma chave de fio. A ordem é retransmitida sempre que esta chave é acionada.</i>			
15. Observações <i>Trabalho parcialmente financiado pelo Fundo Nacional de Desenvolvimento Científico e Tecnológico - FNDCT, através de contrato FINEP.</i>			

ABSTRACT

This telecommand was developed to transmit orders with specific functions in stratospheric balloon flights. Orders are introduced in a 16 keys board push-button type and are displayed in 5 displays of the 7 segments type. Predefined orders or new ones may be transmitted by selecting a mode key. On the predefined orders mode, each key is associated with a specific order determined beforehand. Pressing a key, the corresponding order is displayed. On the new orders mode, all is needed is to push the key board with the desired order. Transmission begins by pushing an end cable switch. The order is retransmitted everytime the switch is closed.

SUMÁRIO

	<u>Pag.</u>
LISTA DE FIGURAS.....	v
1 - INTRODUÇÃO.....	1
2 - ANÁLISE DO CIRCUITO.....	3
3 - "SOFTWARE".....	7
4 - OBSERVAÇÕES.....	12
BIBLIOGRAFIA.....	13
APÊNDICE A - PROGRAMA DE COMPUTADOR	



LISTA DE FIGURAS

	<u>Pag.</u>
1 - Esquema geral.....	2
2 - Circuito do teclado.....	4
3 - Circuito de disparo.....	6
4 - Formatação de ordens.....	8
5 - Fluxograma do programa.....	11

1 - INTRODUÇÃO

O sistema de telecomando portátil é controlado por um microprocessador 8085 da INTEL.

UM CI 8155 (RAM, IO PORTS e TIMER) transfere e seleciona a saída das ordens de telecomando para os DISPLAYs, bem como verifica a entrada via teclado.

O "PORT" também controla dois "LEDs" indicativos de "EM TRANSMISSÃO" e "TX PRONTO", um controle de disparo e a chave de modo.

Ao pressionar uma tecla o circuito do teclado fornece um pulso de "STROBE", o qual aciona o pino de interrupção RST 7.5 do 8085.

A saída serial da ordem transmitida é feita pela saída SOD do microprocessador a uma velocidade de 50 BAUDs. O sinal é modulado em BSK por um circuito desenvolvido pelos Engenheiros Fernando Gonzalez-Blanco e Elisete Rinke do Departamento de Astrofísica do INPE.

A descrição e análise do circuito desenvolvido e do "SOFTWARE" são feitas nas seções a seguir.

O esquema geral do circuito em diagrama de blocos é mostrado na Figura 1.

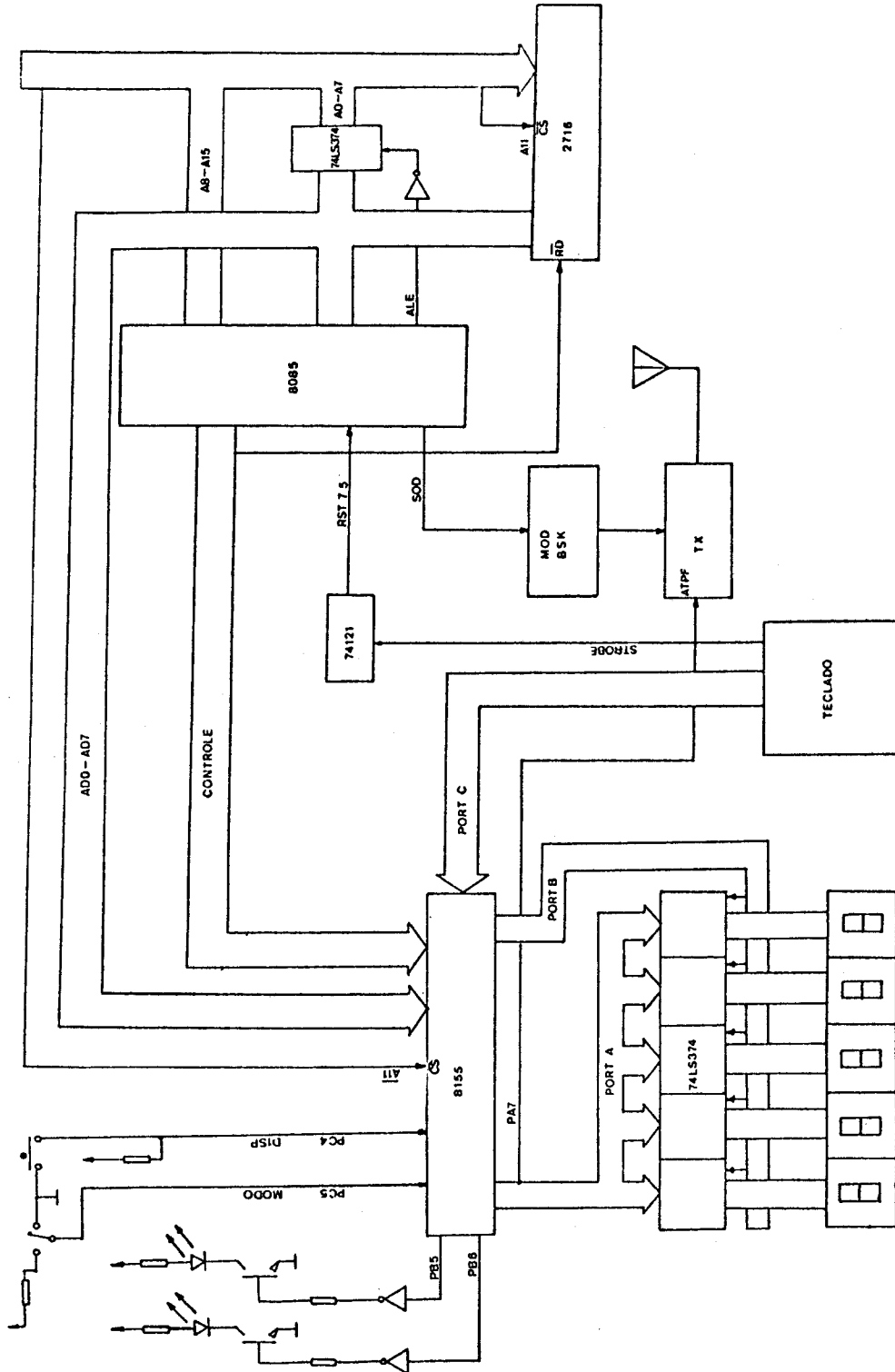


Fig. 1 - Esquema geral.

2 - ANÁLISE DO CIRCUITO

O circuito é controlado por um microprocessador INTEL 8085A, com um cristal de 6,144 MHz.

O sinal ALE ("Address Latch Enable") informa em sua transição positiva a validade dos bits de endereço A₀ a A₇. Para demultiplexar estes bits dos bits de dados, inverte-se o sinal ALE acionando a entrada do "clock" de um CI 74LS 374 (Octal D Type Flip-Flop). Assim, na transição positiva de \overline{ALE} , têm-se os bits A₀ a A₇ disponíveis nas saídas do CI 74LS 374.

O teclado utilizado, modelo C16-C (DIGI PONTO), possui saídas codificadas em BCD e afirma um pulso de "STROBE" sempre que uma tecla é digitada. este pulso ativa o pino RST 7.5 de interrupção acionando a rotina de tratamento dos dados introduzidos pelo teclado. O circuito codificador do teclado está esquematizado na Figura 2. O pino do sinal "STROBE" é o pino 7 do conector do teclado.

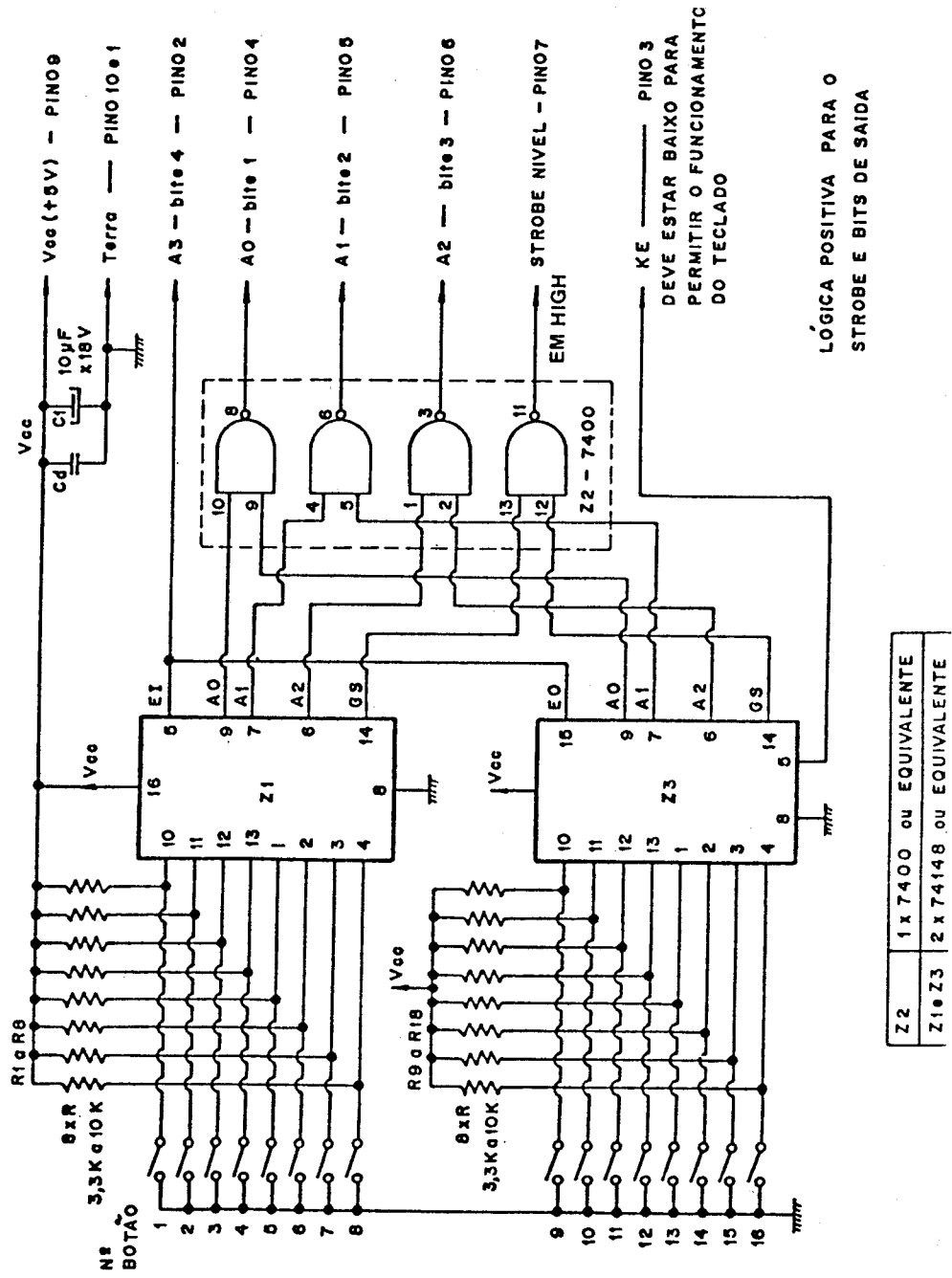


Fig. 2 - Circuito do teclado.

O programa residente está gravado em EPROM 2716, sendo a seleção deste CI feita pelo bit A11 em nível baixo.

O CI 8155 (RAM, I/O PORTS e TIMER) é o responsável pela entrada de dados pelo teclado, saída para os DISPLAYs e suas respectivas seleções. A seleção deste CI é feita pelo bit A11 em nível alto. Assim a EPROM e o 8155 são exclusivos e apenas um é acionado.

A Tabela 1 mostra a função de cada um dos "PORTS".

TABELA 1

"PORT"	ENT/SAI	PINOS	FUNÇÃO	NÍVEL
A	SAÍDA	PA0-PA6 PA7	BARRAMENTO DISPLAYs ATIVA RELÉ DO TX	X 0
B	SAÍDA	PB0-PB4 PB5 PB6 PB7	SELEÇÃO DISPLAYs LED TXRDY LED TXON "STROBE" PARA TESTE	0 0 0 1
C	ENTRADA	PC0-OC3 PC4 PC5	BARRAMENTO DO TECLADO CHAVE DE DISPARO CHAVE DO MODO	X 0 0

Todas as seleções, bem como os "LED'S" e as chaves, são em nível baixo.

O bit 4 do "PORT C" é utilizado para disparar a rotina de transmissão. Ao ler nível baixo neste pino, o programa coloca PA7 em nível baixo e aciona o relé de transmissão. O sinal BSK (Binary Shift Keying) é colocado à entrada do transmissor e, simultaneamente, o pino ATPF (Aterre Para Falar) é aterrado.

O PC5 em nível baixo define o modo ORDENS PREDEDINIDAS e em nível alto define ORDENS NOVAS.

PB5 e PB6 sinalizam, respectivamente, PRONTO PARA DISPARO e EM TRANSMISSÃO. Em PB7 é gerado um pulso de "STROBE" que indica o início da transmissão do bit para ajuste da velocidade de transmissão (50 BAUDs). nesta velocidade a largura do bit é de 20 mseg.

O modulador BSK com nível baixo na entrada fornece uma senóide de 900 Hz e com nível alto, uma senóide de 600 Hz. O circuito de disparo é mostrado na Figura 3.

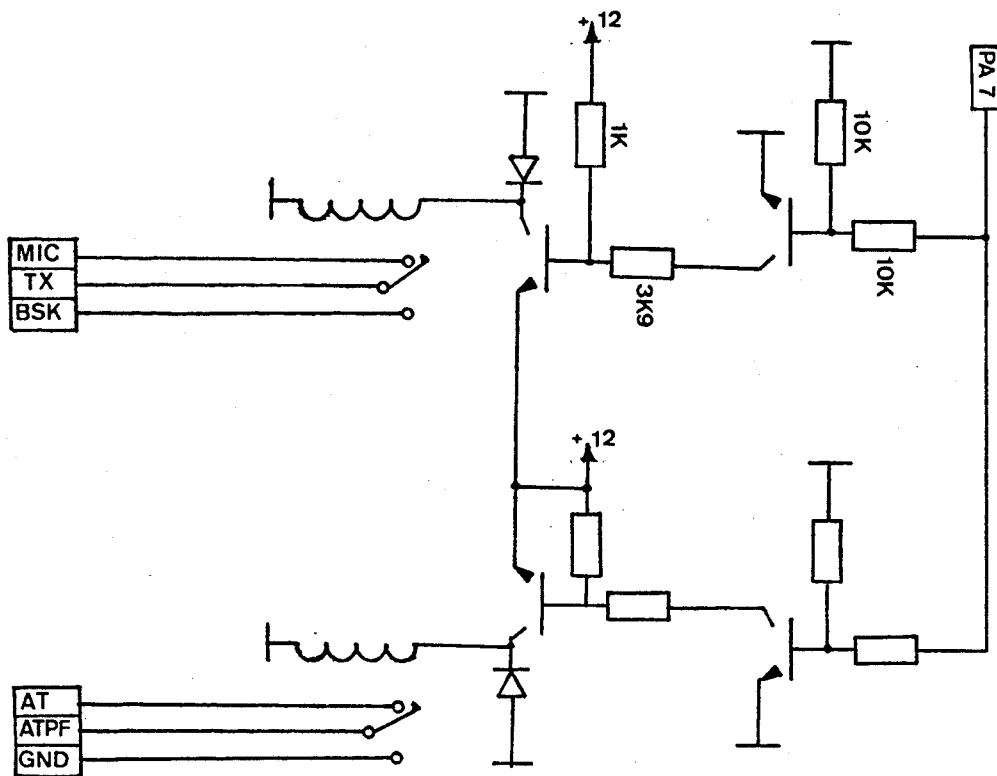


Fig. 3 - Circuito de disparo.

3 - "SOFTWARE"

O "software" desenvolvido é em linguagem "assembly" do 8085.

Cada ordem é composta por 4 bits de endereço e 16 bits de informação, portanto 4 palavras de 4 bits.

A formação das ordens está esquematizada na Figura 4.

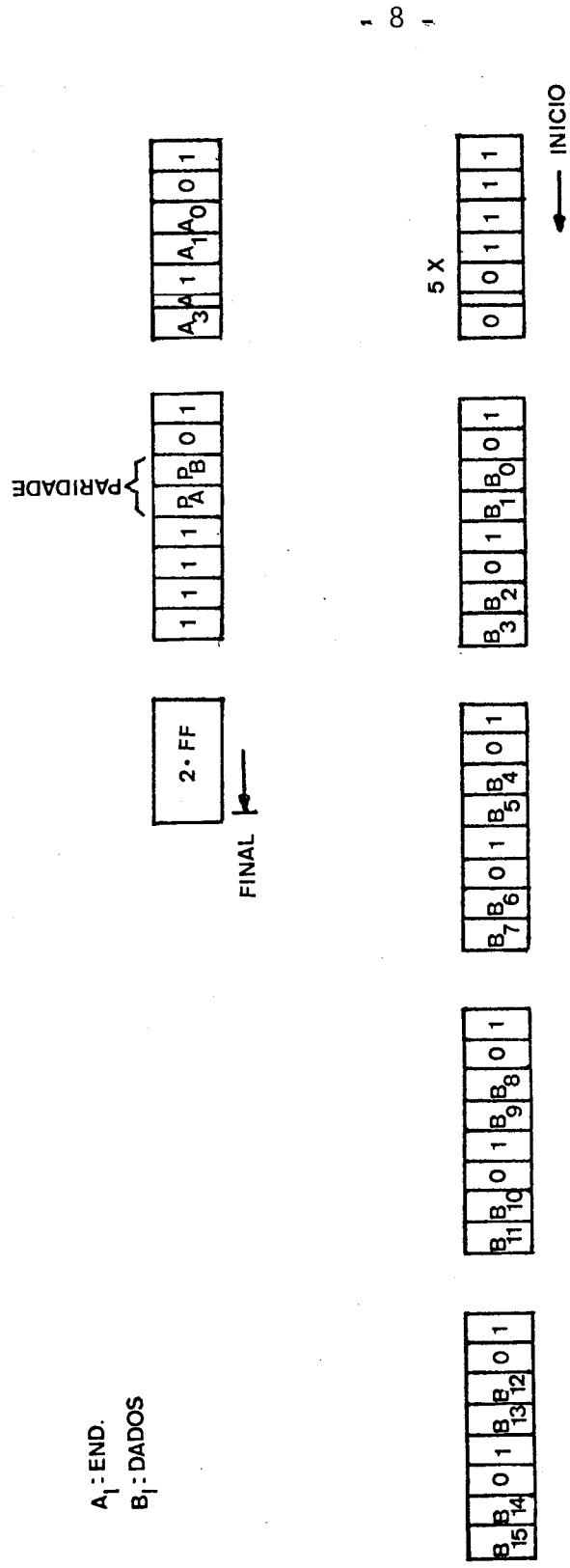


Fig. 4 - Formatação de ordens.

Inicialmente transmite-se cinco vezes a palavra Hexadecimal 0FH para estabilização do "LINK". A seguir, cada dois bits dos dados são interligados por um nível "0" e um nível "1". Contando com o endereço ter-se-ão 5 palavras de 8 bits com o seguinte formato:

B_{i+3} B_{i+2} 0 1 B_{i+1} B_i 0 1.

Após o endereço, transmite-se a informação de paridade:

1 1 1 1 PA PB 0 1.

Em seguida, transmite-se 16 bits com nível "1". Portanto, para cada ordem são transmitidos 104 bits.

Tanto a paridade do endereço (PA) como a paridade dos dados (PB) são pares, ou seja, a contagem de "1s" somada à paridade é sempre par. Portanto, caso haja um número par de "1" (endereço ou dados), tem-se $P_i=0$. Para uma contagem ímpar de "1", $P_i=1$.

Então tem-se:

$$\sum 1 + P_i = \text{PAR.}$$

Inicialmente o programa comanda o CI 8155 para operar "PORT A" e "PORT B" como saídas e o "PORT C" como entrada.

Define-se no "LABEL" TABELA a codificação do BCD do teclado para DISPLAY de 7 segmentos.

As posições de 0000H a 07FFH são reservadas para a EPROM e de 0800H a 08FFH são os 256 "bytes" de RAM.

Carrega-se o apontador de pilha com 08FFH, desativa-se o relê do transmissor, apagam-se os "LED'S" TXRDY e TXON e escreve-se DAS nos DISPLAYs. A partir deste ponto, o micro está pronto para receber e

tratar a interrupção. O RST 7.5 ao ser acionado salta para a posição 003CH, inicia uma sub-rotina de retardo e evita as oscilações de tecla.

A rotina de transmissão utiliza a sub-rotina TEMPO para obter o bit com 20 mseg.

A rotina TXOUT transmite todos os bits armazenados nos endereços de 0805H a 0812H, formatados conforme os da Figura 4.

Ao final do programa, um "LOOP" espera que PC4 fique em nível baixo para o reinício da transmissão.

O fluxograma deste programa está esquematizado na Figura 5, e o programa compilado em "Assembly" está listado no Apêndice A.

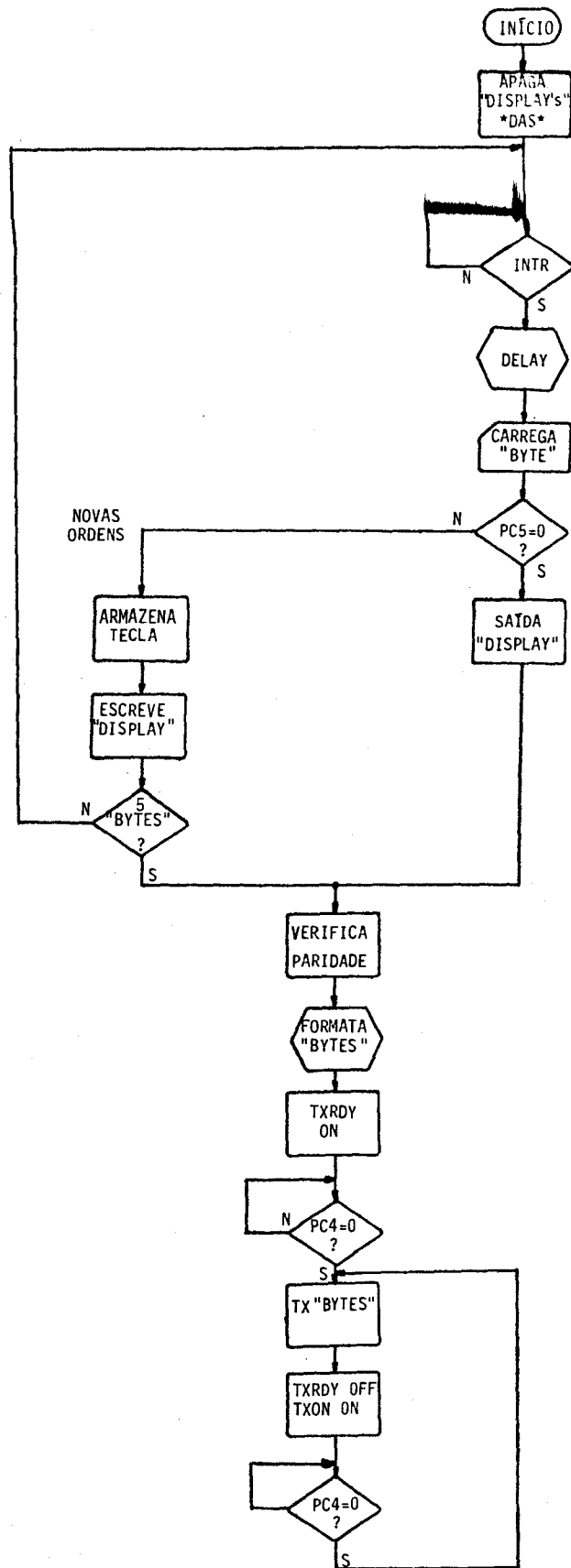


Fig. 5 - Fluxograma do programa.

4 - OBSERVAÇÕES

O transmissor utilizado transmite em 240 MHz com potência de 22 W.

Como o telecomando funcionará a bordo de um avião, o "LINK" será sempre em visada direta.

O transmissor e o circuito do telecomando foram acondicionados em caixa metálica e são alimentados por bateria comum de automóvel (12 V).

Para alimentação do circuito, montou-se um conversor de 12 VDC da bateria para +5VDC e -5VDC.

Todos os CIs são colocados em soquete para rápida manutenção em campo.

A antena é um monopolo $\lambda/4$ alimentada com cabo coaxial de 50Ω , cuja referência é RG058 (Kmp).

BIBLIOGRAFIA

- INTEL CORPORATION. *Peripheral Design Handbook*. California, 1981.
- INTEL CORPORATION. *The 8085 Family user's Manual*. California, 1981.
- TEXAS INSTRUMENTS. *The TTL Data Book for Design Engineers*. U.S.A., 1977.
- LEVENTHAL, L.A. *8080A/8085 Assembly Language Programming Osborne/MacGram-Hill*. Berkeley, CA, 1978.

••

APÊNDICE A

PROGRAMA DE TELECOMANDO

*** RESULTADO DA COMPILAÇÃO ***

OBJETO	PROGRAMA FONTE	
ADDRES MINEMD SEQ.		
	0001 ENDCOM EQU 18H	!COMANDO PORT 8155
	0002 PAEND EQU 19H	!PORT A SAIDA=DISPLAYS
	0003 PBEND EQU 1AH	!PORT B SAIDA=SELECIONA DISPLAYS
	0004 PCEND EQU 1BH	!PORT C ENTR =TECLADO
	0005 ENDSK EQU 08FFH	!INICIO PILHA
	0006 BUFAD EQU 0800H	!INICIO AREA ARMAZEN/
!10000 00	0007 NOP	
0001 3F73	0008 MVI A,73H	
0003 0318	0009 OUT ENDCOM	!COMANDO PARA PORT
0005 0319	0010 OUT PAEND	!PA7=0
0007 40	0011 TABELA DB 42H,67H,09H,03H,	
0008 67	0011	
0009 09	0011	
000A 03	0011	
000B 26	0012 DB 20H,12H,10H,47H	
000C 12	0012	
000D 10	0012	
000E 47	0012	
000F 00	0013 DB 06H,02H,04H,30H	
0010 02	0013	
0011 04	0013	
0012 30	0013	
0013 58	0014 DB 50H,21H,18H,10H	
0014 21	0014	
0015 18	0014	
0016 10	0014	
0017 31FF08	0015 LXI SP,ENDSK	
001A 3E18	0016 MVI A,18H	
001C 30	0017 SIM	!ENABLE INTERRUPT
001D 3E7F	0018 INICIO MVI A,7FH	
001F 0319	0019 OUT PAEND	!APAGA DISPLAYS
0021 031A	0020 OUT PBEND	
0023 3E60	0021 MVI A,60H	!LED TXRDY E TXDN APAGADOS
0025 031A	0022 OUT PBEND	!ESCREVE DAS NOS DISPLAYS
0027 0D4F02	0023 CALL INIDIS	!CONTAGEM DE 5 TECLAS
002A 1605	0024 MVI C,05H	
002C 010008	0025 LXI B,BUFAD	
002F FR	0026 EI	
0030 C33000	0027 AQUI JMP AQUI	
	0028	
	0029	!INICIO DO INTR
	0030	
	0031 ORG 0CH	
!1003C 0D1403	0032 CALL DELAY	!RETARDO P/ DEBOUNCE
003F 0F18	0033 IN PCEND	!LE TECLA
0041 5F	0034 MOV E,A	
0042 E620	0035 ANI 0DH	!VERIFICA MODO
0044 CA5F00	0036 JZ PREDEF	!CASO ORDENS NOVAS CONTINUA

0047 5F 0037	MOV L,A	;/CASO ORDENS PREDEFINIDAS SEGUE P/P
0048 E60F 0038	ANI YFH	
004A 02 0039	STAX B	
004B CDCR02 0040	CALL DISP	;/ESCREVE DISPLAY TECLA DIGITADA
004E 03 0041	INX B	
004F 15 0042	DCR B	;/CONTA 5 TECLAS
0050 CAC401 0043	JZ CNT	;/SIM-CONTINUA EM CONT.
0053 CD1403 0044	CALL DELAY	;/NAO-RETARDO E ESPERA NOVO INTRP
0056 FR 0045	EI	
0057 C9 0046	RET	;/RETORNO PARA "AQUI"
	;/	
	0047	
	0048	
	0049	ORDENS PREDEFINIDAS
	;/	
0058 7E 0050	PREDEF MOV A,E	
0059 E60F 0051	ANI YFH	
005B FE01 0052	CPI Y1H	
005D CA9000 0053	JZ SAIDA1	;/TECLA=1 -SALTA P/SAIDA1
0060 FE02 0054	CPI Y2H	
0062 CAAFD0 0055	JZ SAIDA2	;/TECLA=2 -SALTA P/SAIDA2
0065 FE03 0056	CPI Y3H	
0067 CACE00 0057	JZ SAIDA3	;/TECLA=3 -SALTA P/SAIDA3
006A FE04 0058	CPI Y4H	;/TECLA=4 -SALTA P/SAIDA4
006C CAE900 0059	JZ SAIDA4	
006F FE05 0060	CPI Y5H	
0071 CA1F01 0061	JZ SAIDA5	;/TECLA=5 -SALTA P/SAIDA5
0074 FE06 0062	CPI Y6H	
0076 CA3A01 0063	JZ SAIDA6	;/TECLA=6 -SALTA P/SAIDA6
0079 FE07 0064	CPI Y7H	
007B CA5501 0065	JZ SAIDA7	;/TECLA=7 -SALTA P/SAIDA7
007E FE08 0066	CPI Y8H	
0080 CA6E01 0067	JZ SAIDA8	;/TECLA=8 -SALTA P/SAIDA8
0083 FE09 0068	CPI Y9H	
0085 CA8901 0069	JZ SAIDA9	;/TECLA=9 -SALTA P/SAIDA9
0088 FE0A 0070	CPI YAH	
008A CAAP01 0071	JZ SAIDA10	;/TECLA=A -SALTA P/SAIDA10
008D C31D00 0072	JMP INICIO	;/PREDEF TECLAS DE 0^A
0090 3E02 0073	MVI A,02H	;/ORDEM 2.6202
0092 320008 0074	STA 0800H	;/LIGA BALLAST
0095 3E06 0075	MVI A,06H	
0097 320108 0076	STA 0801H	
009A 3E02 0077	MVI A,02H	
009C 320208 0078	STA 0802H	
009F 3E00 0079	MVI A,00H	
00A1 320308 0080	STA 0803H	
00A4 3E02 0081	MVI A,02H	
00A6 320408 0082	STA 0804H	
00A9 CDCR02 0083	CALL DISP	;/ESCREVE ORDEM DISPLAY
00AC C3C401 0084	JMP CNT	
00AF 3E02 0085	MVI A,02H	;/ORDEM 2.6203
00B1 320008 0086	STA 0800H	;/DESLIGA BALLAST
00B4 3E06 0087	MVI A,06H	
00B6 320108 0088	STA 0801H	
00B9 3E02 0089	MVI A,02H	
00BB 320208 0090	STA 0802H	
00BE 3E00 0091	MVI A,00H	
00C0 320308 0092	STA 0803H	
00C3 3E03 0093	MVI A,03H	
00C5 320408 0094	STA 0804H	
00C8 CDCR02 0095	CALL DISP	;/ESCREVE ORDEM DISPLAY
00CB C3C401 0096	JMP CNT	

00CE	3E03	0097	SAIDA3	MVI	A,03H	JURDEM 3.5000
00D0	320008	0098		STA	VB00H	
00D3	3E05	0099		MVI	A,05H	JABRE VALVULA
00D5	320108	0100		STA	VB01H	
00D8	3E00	0101		MVI	A,00H	
00DA	320208	0102		STA	VB02H	
00DD	320308	0103		STA	VB03H	
00E0	320408	0104		STA	VB04H	
00E3	C0CR02	0105		CALL	DISP	JESCREVE ORDEM DISPLAY
00E6	C3C401	0106		JMP	CONT	
00E9	3E03	0107	SAIDA4	MVI	A,03H	JURDEM 3.6000
00EB	320008	0108		STA	VB00H	JFECHA VALVULA
00EE	3E06	0109		MVI	A,06H	
00F0	320108	0110		STA	VB01H	
00F3	3E00	0111		MVI	A,00H	
00F5	320208	0112		STA	VB02H	
00F8	320308	0113		STA	VB03H	
00FH	320408	0114		STA	VB04H	
00FE	C0CR02	0115		CALL	DISP	JESCREVE ORDEM DISPLAY
0101	C3C401	0116		JMP	CONT	
0104	3E03	0117	SAIDA4	MVI	A,03H	JURDEM 3.6000
0106	320008	0118		STA	VB00H	JFECHA VALVULA
0109	3E06	0119		MVI	A,06H	
010B	320108	0120		STA	VB01H	
010E	3E00	0121		MVI	A,00H	
0110	320208	0122		STA	VB02H	
0113	320308	0123		STA	VB03H	
0116	320408	0124		STA	VB04H	
0119	C0CR02	0125		CALL	DISP	JESCREVE ORDEM DISPLAY
011C	C3C401	0126		JMP	CONT	
011F	3E03	0127	SAIDA5	MVI	A,03H	JURDEM 3.7000
0121	320008	0128		STA	VB00H	JLIGA AUXILIAR
0124	3E07	0129		MVI	A,07H	
0126	320108	0130		STA	VB01H	
0129	3E00	0131		MVI	A,00H	
012B	320208	0132		STA	VB02H	
012E	320308	0133		STA	VB03H	
0131	320408	0134		STA	VB04H	
0134	C0CR02	0135		CALL	DISP	JESCREVE ORDEM DISPLAY
0137	C3C401	0136		JMP	CONT	
013A	3E03	0137	SAIDA6	MVI	A,03H	JURDEM 3.8000
013C	320008	0138		STA	VB00H	JLIGA AUXILIAR
013F	3E08	0139		MVI	A,08H	
0141	320108	0140		STA	VB01H	
0144	3E00	0141		MVI	A,00H	
0146	320208	0142		STA	VB02H	
0149	320308	0143		STA	VB03H	
014C	320408	0144		STA	VB04H	
014F	C0CR02	0145		CALL	DISP	JESCREVE ORDEM DISPLAY
0152	C3C401	0146		JMP	CONT	
0155	3E03	0147	SAIDA7	MVI	A,03H	JURDEM 3.3000
0157	320008	0148		STA	VB00H	JLIGA BALIZA
015A	320108	0149		STA	VB01H	
015D	3E00	0150		MVI	A,00H	
015F	320208	0151		STA	VB02H	
0162	320308	0152		STA	VB03H	
0165	320408	0153		STA	VB04H	
0168	C0CR02	0154		CALL	DISP	JESCREVE ORDEM DISPLAY
016B	C3C401	0155		JMP	CONT	
016E	3E03	0156	SAIDA8	MVI	A,03H	JURDEM 3.4000

0170	320008	0157	STA	2800H	JUESLIGA BALIZA
0173	3E04	0158	MVI	A,04H	
0175	320108	0159	STA	2801H	
0178	3E00	0160	MVI	A,00H	
017A	320208	0161	STA	2802H	
017D	320308	0162	STA	2803H	
0180	320408	0163	STA	2804H	
0183	CDCB02	0164	CALL	DISP	JESCREVE ORDEM DISPLAY
0186	C3C401	0165	JMP	CONT	
0189	3E04	0166	SAIDA9 MVI	A,04H	JURDEM 4.B3D5
018B	320008	0167	STA	2800H	JSEPARA RESERVA
018E	3E08	0168	MVI	A,08H	
0190	320108	0169	STA	2801H	
0193	3E03	0170	MVI	A,03H	
0195	320208	0171	STA	2802H	
0198	3E0D	0172	MVI	A,0DH	
019A	320308	0173	STA	2803H	
019D	3E05	0174	MVI	A,05H	
019F	320408	0175	STA	2804H	
01A2	CDCB02	0176	CALL	DISP	JESCREVE ORDEM DISPLAY
01A5	C3C401	0177	JMP	CONT	
01A8	3E03	0178	SAI10 MVI	A,03H	JURDEM 3.DCBA
01AA	320008	0179	STA	2800H	JSEPARA MINUTERIA
01AD	3E0D	0180	MVI	A,0DH	
01AF	320108	0181	STA	2801H	
01B2	3E0C	0182	MVI	A,0CH	
01B4	320208	0183	STA	2802H	
01B7	3E08	0184	MVI	A,08H	
01B9	320308	0185	STA	2803H	
01BC	3E0A	0186	MVI	A,0AH	
01BE	320408	0187	STA	2804H	
01C1	CDCB02	0188	CALL	DISP	JESCREVE ORDEM DISPLAY
01C4	3E0D	0189	CONT MVI	A,0DH	JVERIFICANDO PARIDADE
01C6	32AA08	0190	STA	28AAH	JARMAZENA PA=08AB
01C9	32AB08	0191	STA	28ABH	JARMAZENA PB=08AA
01CC	010A08	0192	LXI	D,080AH	JPARIDADE DOS DADOS
01CF	1E08	0193	CONNEX MVI	E,08H	JCONTAGEM DE 8 BITS
01D1	0A	0194	LDAX	B	
01D2	57	0195	CONTIN MOV	D,A	
01D3	E601	0196	ANI	21H	JVERIFICACAO BIT A BIT #1'S
01D5	C42503	0197	CNZ	INC0AT	JCUNTA SE IGUAL A 1
01D8	7A	0198	MOV	D,D	
01D9	0F	0199	RRC		
01DA	1D	0200	DCR	E	J8 BITS?
01DB	C2D2C1	0201	JNZ	CONTIN	JNAD=RETORNA P/PROX. BIT
01DE	0D	0202	DCR	D	JSIM=PROX. BYTE
01DF	C2CF01	0203	JNZ	CONNEX	JEND 0800H ?=NAD ,NOVO BYTE
01E2	1E08	0204	MVI	E,08H	JCONTAGEM DE 8 BITS
01E4	3A0008	0205	LDA	2800H	JPARIDADE ENDEREÇO
01E7	57	0206	CONTAD MOV	D,A	
01E8	E601	0207	ANI	21H	
01EA	C42C03	0208	CNZ	INCAD	JVERIFICA BIT A BIT #0'S
01ED	7A	0209	MOV	D,D	JCUNTA SE IGUAL A 1
01EE	0F	0210	RRC		
01EF	1D	0211	DCR	E	J8 BITS?
01F0	C2E701	0212	JNZ	CONTAD	JNAD=PROX. BIT
01F3	3AAB08	0213	LDA	28ABH	JVERIFICA CONTAGEM #1'S END.
01F6	E601	0214	ANI	21H	JCONTAGEM PAR OU IMPAR?
01F8	CA0302	0215	JZ	PA	JPA=1=CONT. IMPAR
01FB	3E01	0216	MVI	A,01H	

```
01FD 32AB08 0217 STA 08ABH
0200 C30802 0218 JMP PARFIM
0203 3E00 0219 PA MVI 000H
0205 32AB08 0220 STA 08ABH
0208 3AAA08 0221 PARFIM LDA 08AAH
020B E601 0222 ANI 01H
020D CA1802 0223 JZ PB
0210 3E01 0224 MVI 001H
0212 32AA08 0225 STA 08AAH
0215 C31002 0226 JMP PBFIM
0218 3E00 0227 PB MVI 000H
021A 32AA08 0228 STA 08AAH
021D 210A08 0229 PBFIM LXI 080AH
0220 410A08 0230 LXI 0804H
0223 0A 0231 NEXBYT LDAX B
0224 C03303 0232 CALL GUARDA
0227 0B 0233 DCX B
0228 79 0234 MOV B,C
0229 FE00 0235 CPI 0H
022B C22302 0236 JNZ NEXBYT
022E 3A0008 0237 LDA 000H
0231 C03303 0238 CALL GUARDA
0234 3AAA08 0239 LDA 08AAH
0237 07 0240 RLC
0238 07 0241 RLC
0239 57 0242 MOV 0,A
023A 3AAB08 0243 LDA 08ABH
023D 07 0244 RLC
023E 07 0245 RLC
023F 07 0246 RLC
0240 82 0247 ORA 0
0241 F6F1 0248 ORI 0F1H
0243 E6FD 0249 ANI 0FDH
0245 77 0250 MOV 0,A
0246 010508 0251 LXI 0805H
0249 3E0F 0252 PRIBIT MVI 00FH
024B 02 0253 STAX B
024C 03 0254 INX B
024D 79 0255 MOV 0,C
024E FE0A 0256 CPI 0AH
0250 C24902 0257 JNZ PRIBIT
0253 3EFF 0258 MVI 00FFH
0255 321008 0259 STA 0810H
0258 321108 0260 STA 0811H
025B 3E40 0261 MVI 0040H
025D 031A 0262 OUT 08END
025F 0F18 0263 ESPDIS IN 08END
0261 E610 0264 ANI 00H
0263 C25F02 0265 JNZ ESPDIS
0266 3EAD 0266 CONTOI MVI 00A0H
0268 0319 0267 OUT 08END
026A 031A 0268 OUT 08END
026C 010508 0269 LXI 0805H
026F 0A 0270 TXOUT LDAX B
0270 5F 0271 MOV 0,A
0271 1608 0272 MVI 008H
0273 5F 0273 SOD MOV 0,A
0274 0F 0274 RRC
0275 5F 0275 MOV 0,A
0276 F640 0276 ORI 00H
```

JPA=0-CONT. PAR
JVERIFICA CONTAGEM #1'S DADOS-PB
JCONTAGEM PAR OU IMPAR
JPB=1-CONT. IMPAR

JPB=0-CONT. PAR
JINICIO FORMATAÇÃO
JADADOS

JIGDOS OS DADOS
JNAO-PROX. DADO
JENDEREÇO

JFORMATA PARIDADE

J5 VEZES 0F-INICIO

J2 VEZES FF-FIM

JACENDE TXRDY
JLSPERA PORT PC4=0

JPA7=1
JLIGA RELE P/ TX
JPB5=1-PB6=0, PAGA TXRDY ACLENDE TXD

JTRANSMISSAO DE 0805H A 0812H

JENABLE SOD

```

0278 30      0277      SIM
0279 3EAD    0276      MVI A,0A0H
027B D31A    0279      OUT P&BEND
027D E620    0280      ANI 40H
027F D31A    0281      OUT P&BEND
0281 CD4F03  0282      CALL TEMPO
0284 15      0283      DCR C
0285 C27302  0284      JNZ 20D
0288 43      0285      INX C
0289 79      0286      MOV A,C
028A FE12    0287      CPI 12H
028C C26F02  0288      JNZ I&XOUT
028F 3EAD    0289      NOVDIS MVI A,40H
0291 30      0290      SIM
0292 D319    0291      OUT P&AEND
0294 D31A    0292      OUT P&BEND
0296 D81B    0293      IN P&CEND
0298 E610    0294      ANI 10H
029A CA6602  0295      JZ C&NTDI
029D C38F02  0296      JMP NOVDIS
                0297      J
                0298      J
                0299      J
                SUBROTINAS DO PROGRAMA
02AD 410008  0300      LIMPA LXI P,BUFAD
02A3 3E00    0301      LBUF MVI A,00H
02A5 42      0302      STAX B
02A6 43      0303      INX B
02A7 79      0304      MOV A,C
02A8 FE08    0305      CPI 08H
02AA C2A302  0306      JNZ L&BUF
02AD C9      0307      RET
                0308      J
                0309      J
                0310      J
                ESCREVE DAS DISPLAYS
02AE 3E12    0311      INIDIS MVI C,12H
02B0 D319    0312      OUT P&AEND
02B2 3E62    0313      MVI A,62H
02B4 D31A    0314      OUT P&BEND
02B6 3E04    0315      MVI A,04H
02B8 D319    0316      OUT P&AEND
02BA 3E64    0317      MVI A,64H
02BC D31A    0318      OUT P&BEND
02BE 3E21    0319      MVI A,21H
02C0 D319    0320      OUT P&AEND
02C2 3E68    0321      MVI A,68H
02C4 D31A    0322      OUT P&BEND
02C6 3E60    0323      MVI A,60H
02C8 D31A    0324      OUT P&BEND
02CA C9      0325      RET
                0326      J
                0327      J
                0328      J
                ESCREVE DISPLAYS
02CB F5      0329      DISP PUSH PSW
02CC C5      0330      PUSH B
02CD D5      0331      PUSH D
02CE 410008  0332      LXI P,BUFAD
02D1 4A      0333      LDAX B
02D2 CD0503  0334      CALL LABEL
02D5 3E70    0335      MVI A,70H
02D7 D31A    0336      OUT P&BEND
                J&PROCURA TABELA

```

02D9	03	0337		INX	B
02DA	0A	0338		LDAX	B
02DB	CD0503	0339		CALL	LABEL
02DE	3E6F	0340		MVI	A,68H
02E0	D31A	0341		OUT	PSW
02E2	03	0342		INX	B
02E3	0A	0343		LDAX	B
02E4	CD0503	0344		CALL	LABEL
02E7	3E6A	0345		MVI	A,64H
02E9	D31A	0346		OUT	PSW
02EB	03	0347		INX	B
02EC	0A	0348		LDAX	B
02ED	CD0503	0349		CALL	LABEL
02F0	3E62	0350		MVI	A,62H
02F2	D31A	0351		OUT	PSW
02F4	03	0352		INX	B
02F5	0A	0353		LDAX	B
02F6	CD0503	0354		CALL	LABEL
02F9	3E61	0355		MVI	A,61H
02FB	D31A	0356		OUT	PSW
02FD	3E60	0357		MVI	A,60H
02FF	D31A	0358		OUT	PSW
0301	D1	0359		POP	B
0302	C1	0360		POP	B
0303	F1	0361		POP	PSW
0304	C9	0362		RET	
		0363]	
		0364]	BUSCA TABELA
		0365]	
0305	F5	0366	LABEL	PUSH	PSW
0306	1600	0367		MVI	B,00H
0308	5F	0368		MOV	B,A
0309	210700	0369		LXI	D,TABELA
030C	19	0370		DAO	B
030D	7E	0371		MOV	A,M
030E	E67F	0372		ANI	/FH
0310	D319	0373		OUT	PSW
0312	F1	0374		POP	PSW
0313	C9	0375		RET	
		0376]	
		0377]	DELAY
		0378]	
0314	F5	0379	DELAY	PUSH	PSW
0315	C5	0380		PUSH	B
0316	3EFF	0381		MVI	A,OFFH
0318	46FF	0382	DELY2	MVI	B,OFFH
031A	45	0383	DELY1	DCR	B
031B	C21A03	0384		JNZ	WELY1
031E	30	0385		DGR	A
031F	C21A03	0386		JNZ	WELY2
0322	C1	0387		POP	B
0323	F1	0388		POP	PSW
0324	C9	0389		RET	
		0390]	
		0391]	CONTA #1'S DADOS
		0392]	
0325	F5	0393	INCOAT	PUSH	PSW
0326	21AA0B	0394		LXI	D,0BAAH
0329	34	0395		INR	M
032A	F1	0396		POP	PSW

```

032B C9      0397      RET
              0398      J
              0399      J          CONTA #1'S END-RECO
              0400      J
032C F5      0401      INCAD  PUSH  PSW
032D 21A0E  0402      LXI   M,08ABH
0330 34      0403      INR   B
0331 F1      0404      POP   PSW
0332 C9      0405      RET
              0406      J
              0407      J          FORMATA P/ TRANSMISSAO
              0408      J
0333 F5      0409      GUARDA PUSH  PSW
0334 07      0410      RLC
0335 07      0411      RLC
0336 57      0412      MOV   B,A
0337 F601    0413      ORI   01H
0339 E60D    0414      ANI   00H
033B 5F      0415      MOV   B,A
033C 7A      0416      MOV   A,D
033D 07      0417      RLC
033E 07      0418      RLC
033F F610    0419      ORI   10H
0341 E6DD    0420      ANI   00H
0343 03      0421      DRA   C
0344 77      0422      MOV   B,A
0345 23      0423      INX   B
0346 F1      0424      POP   PSW
0347 C9      0425      RET
              0426      J
              0427      J          RETARDO P/ BAUD RATE
              0428      J
034B F5      0429      TEMPO  PUSH  PSW
0349 C5      0430      PUSH  B
034A 05      0431      PUSH  D
034B 160A    0432      MVI   B,0AH
034D 01F9FF  0433      DECRM2 LXI   B,0FFF9H
0350 0R      0434      DECRM DCX   B
0351 79      0435      MOV   A,C
0352 0A      0436      CMP   B
0353 C250C3  0437      JNZ   DECRM
0356 15      0438      DCR   B
0357 C24D03  0439      JNZ   DECRM2
035A 01      0440      POP   B
035B C1      0441      POP   B
035C F1      0442      POP   PSW
035D C9      0443      RET
              0444      END

```

** TABELA DE LABELS E NOMES CONSTRUIDA.

** ATENCAO ** OS LABEL OU NOMES ASINALADOS POR "*" NAO FORAM UTILIZADOS PELO PROGRAMA.

NOME	VALOR	NOME	VALOR	NOME	VALOR	NOME	VALOR
AQUI	0030	BUFAD	800	CONT	01C4	CONNEX	01CF
CONTIN	01D2	CONTAD	01E7	CONTDI	0266	DISP	02CB
DELAY	0314	DELY2	0318	DELY1	031A	DECRM2	0340
DECRM	0350	ENDCOM	18	ENDSK	8FF	ESPDIS	025F
GUARDA	0393	INICIO	0010	INIDIS	02AE	INCOAT	0325

INCAO	032C	* LIMPA	02A0	LBUF	02A3	LABEL	0305
NEXBYT	0223	NJVDIS	028F	PAEND	19	PBEND	1A
PCEND	1P	PREDEF	0058	PA	0203	PARFIM	0208
PB	0218	PBFIM	021D	PRII1	0249	SAIDA1	0090
SAIDA2	00AF	SAIDA3	00CE	SAIDA4	00E9	* SAIDA4	0104
SAIDA3	011F	SAIDA6	013A	SAIDA7	0155	SAIDA8	016E
SAIDA4	01F9	SAI10	01A8	SDD	0273	TABELA	0007
TXOUT	026F	TEMPO	0348	????? ?	?????	?????	?????

NOME DE LABEL USADO VARIAS VEZES NO PROGRAMA
LABEL: SAIDA4(0104) E LABEL: SAIDA4(00E9)
LABEL: SAIDA4(00E9) E LABEL: SAIDA4(0104)

SAIDA DO PROGRAMA OBJETO PARA O MICRO

:0000
:000003E73D31BD3194067090326141047000204305821101431FF003E1B
:001C343E7FD319031A3E60D31ACDA02160501000FBC3300
:00300014030018F7520CA50005FE40F02C0C80203150AC40001400FB
:0057077F60FF01CA9000FE02CAAF00FE03CAC00FE04CAEY00FE05CA1F01
:0074FE06CA3A01FE07CA5501FE08C46E01FE09CA8901FF0ACA801C31000
:009D03E02320C00E063201083E02302083E003203063F04340408CUCB02
:00ACC3C4013E023200083E063201043E023202083F003003003E03320408
:00C8CUCB02C3C4013E033200083E023201083E00320208320408320408
:00E3CUCB02C3C4013E033200083E043201083E00320208320408320408
:00FEUCB02C3C4013E033200083E043201083E00320208320408320408
:0119CUCB02C3C4013E033200083E043201083E00320208320408320408
:0134CUCB02C3C4013E033200083E043201083E00320208320408320408
:014FCUCB02C3C4013E033200083204083E00320208320300340408CUCB02
:016BC3C4013E033200083E043201073E00320208320300320408CUCB02
:0186C3C4013E043200083E083201043E033202083F003003003E05320408
:01A2CUCB02C3C4013E033200083E043201083E003202083E043203003E0A
:01BE320408CUCB023E0032AACB32A0060104081E000A57F004C425037A
:01D90F1DC202010DC2CF011E083A040857E601C42C037A014C2E7013AA0B08
:01F6E601CAC3023E0132A805C306043E0032A8083AA00F01CA18023E01
:021232AAC8C310023E0032AAC82100C60104080AC03303007YFE00C22302
:022E3AG008C033033AA0807C7573AA08070707B2F6F1E0F477010508
:02493E0F02C379FE0AC249023EFF3410083211003F40D31AD018E610C25F02
:02663EAD0319D31A0105080A5F16D45F0F5FF640303EA0031AE620D31A
:0281C4A80315C273020379FE12C26023E40300319031AD018E610CA6602
:029DC3FF020100083E0020379FE0C2A302C93E12D3193E64D31A3E04
:02B803193E64D31A3E21D3193E68D01A3E60D31AC0F5C050400050AC00503
:02D53E70D31A030ACD05033E68D31A030ACD05033F64D31A030ACD0503
:02F03E62D31A030ACD05033E61D31A3E60D31AD1C1F1C9F510D05F210700
:030C197EE67FD319F1C9F5C53EFF0FF05C21A033DC21803C4F1C9F521AA08
:032934F1C9F521A0834F1C9F5070757F601E6005F7A0707F010E6D0B3
:03447723F1C9F5C5D5160A01F9FF07988C2500315C24D03D1C1F1C9
//////////END PROGRAMA OBJETO

COMPILADO SEM ERROS PREVISI0S NO COMPILADOR